

Трансформатор силовой
ПАСПОРТ
и
ИНСТРУКЦИЯ ПО ЭКСПЛУАТАЦИИ
ТСЗПК-М-20/0,38 ЭТА

Санкт-Петербург

1. Назначение

1.1 Трансформатор **ТСЗПК-М-20/0,38 ЭТА** УХЛЗ предназначен для применения в цепях переменного тока частотой 50 или 60 Гц.

1.2 Условия эксплуатации.

1.2.1 В части воздействия климатических факторов внешней среды трансформатор относится к использованию УХЛ категории размещения 3 по ГОСТ 15150-69 и ГОСТ 15543.1-89.

Рабочие значения температуры воздуха:

верхнее	+40°C
нижнее	-40°C

Рабочие значения относительной влажности:

верхнее	98% при температуре 25°C
нижнее	80% при температуре 15°C

Рабочие значения давления воздуха:

верхнее	800 мм рт. ст.
нижнее	650 мм рт. ст.

Кроме того, должны соблюдаться следующие условия:

среднегодовая температура воздуха не выше	20°C
среднесуточная температура воздуха не выше	25°C

при высоте установки свыше 1000 до 2000 м над уровнем моря необходимо снижение нагрузки на 2,5% на каждые 500 м.

1.2.2 Предельные отклонения напряжения и частоты на первичной обмотке трансформатора не должны превышать установленных ГОСТ 13109-87.

2. Технические характеристики

Номинальное значение первичного напряжения, В 380

Номинальное значение вторичного напряжения, В 37,3, 24,8 (14,3)- отвод

Номинальная мощность, кВА 20,0

Число фаз 3

Габаритные размеры, мм. не более

глубина	<u>710</u>
ширина	<u>750</u>
высота	<u>840</u>

Расчетная масса, кг 230

Материал обмоток Алюминий

Схема и группа соединения Y-0/Y-Y(D).

3. Комплект поставки

Трансформатор **ТСЗПК-М-20/0,38 ЭТА** 1 шт

Паспорт 1 шт

4. Устройство и принцип работы

4.1. По конструктивному исполнению трансформатор относится к силовым сухим электромагнитным трансформаторам с естественным воздушным охлаждением в защитном исполнении.

4.2. Класс нагревостойкости изоляции **B** по ГОСТ 8865-87.

4.3. Степень защиты, обеспечиваемая оболочкой **IP 20**.

4.4. Трансформатор состоит из магнитопровода стержневого типа и расположенных на нем катушек с первичной и вторичной обмотками.

Имеются зажимы для подключения сетевого и напряжения нагрузки.

5. Указание мер безопасности.

5.1. Эксплуатацию трансформатора необходимо производить в соответствии с действующими правилами технической эксплуатации электроустановок и правилами техники безопасности.

5.2. Все переключения с контактными зажимами производите при отключенном от сети трансформаторе.

5.3. Трансформатор должен быть надежно заземлен.

ВНИМАНИЕ! НЕДОПУСТИМО:

1. Работать с незаземленным трансформатором.
2. Перемещать трансформатор, находящийся под напряжением.

6. Порядок работы.

6.1. Заземлите трансформатор, установите шины переключения в необходимое положение (см. рис. 1)

6.2. Подключите нагрузку.

6.3. Подключите трансформатор к сети. Сечение сетевых проводов должно быть не менее **4,0 кв. мм.**

6.4. Не допускайте перегрузки трансформатора. Трансформатор должен быть защищен от коротких замыканий цепи нагрузки.

7. Техническое обслуживание

7.1. Один раз в 3 месяца проведите следующие профилактические работы:

7.1.1. Отсоедините трансформатор от нагрузки и сети.

7.1.2. Проверьте состояние входных и выходных контактов.

7.1.3. Проверьте надежность заземления.

7.1.4. Проверьте плотность контактных соединений.

7.1.5. Измерьте сопротивление изоляции. Сопротивление изоляции должно быть не менее **5 МОм.**

7.1.6. Изоляция между первичной обмоткой трансформатора и магнитопроводом, между вторичной обмоткой трансформатора и магнитопроводом, между первичной и вторичной обмотками трансформатора должна выдерживать в течении одной минуты напряжение частотой 50Гц приложенное от внешнего источника, равное 2 кВ.

8. Хранение.

8.1. Условия хранения трансформатора в части воздействия климатических факторов должны соответствовать категории 2 по ГОСТ 15150-69, в части воздействия механических факторов – группе Л по ГОСТ 23216-78.

9. Свидетельство о приемке и продаже

Трансформатор **ТСЗПК-М-20/0,38 ЭТА** УХЛ3 заводской номер **№** соответствует ТУ 27.11.40-003-47936447-2021 и признан годным для эксплуатации.

М.П.

Дата продажи _____

10. Гарантийные обязательства

10.1. Изготовитель гарантирует соответствие трансформатора требованиям ТУ 27.11.40-003-47936447-2021 при соблюдении потребителем условий эксплуатации, хранения и транспортирования.

Гарантийный срок эксплуатации 2 года со дня продажи.

10.2. Без настоящего паспорта с отметкой о продаже претензии изготовителем не принимаются.

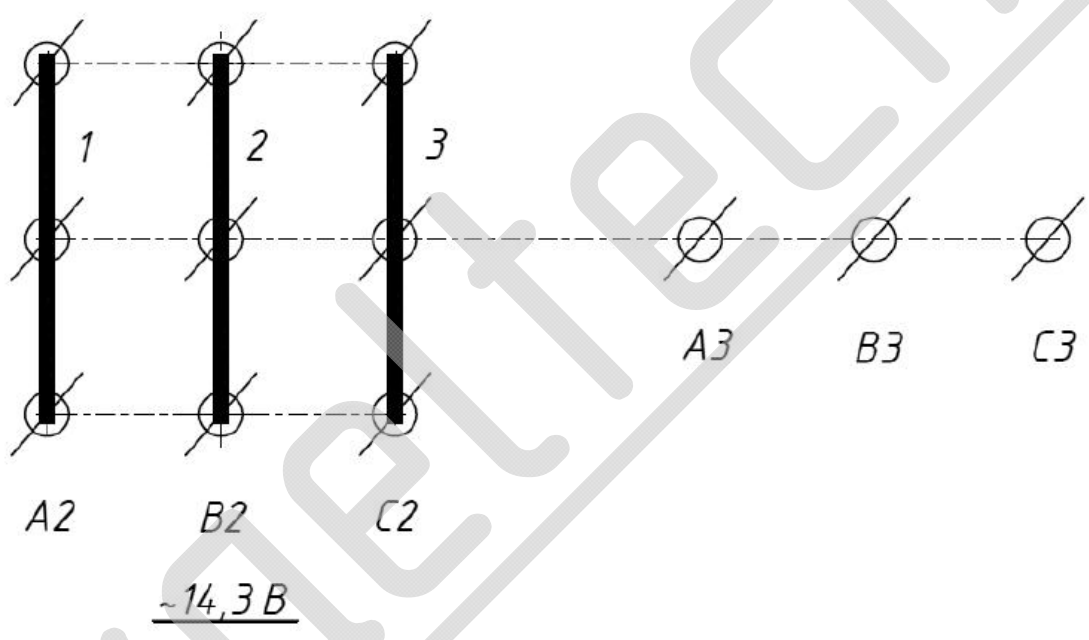
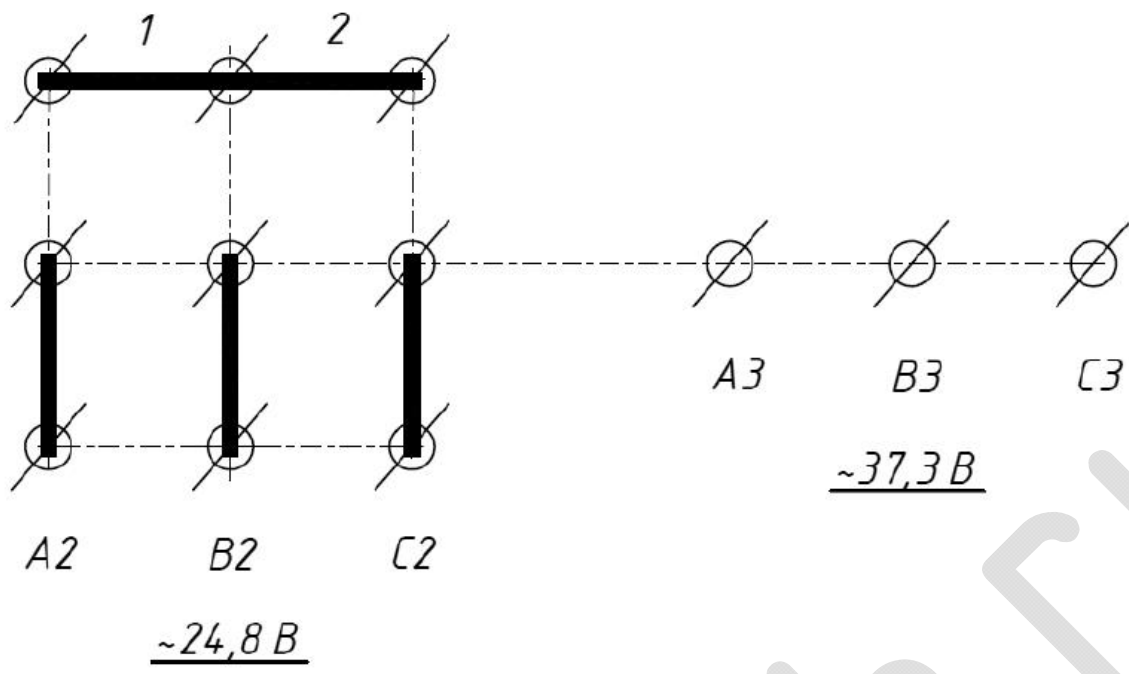


Рисунок 1. (1-3- шины переключения)