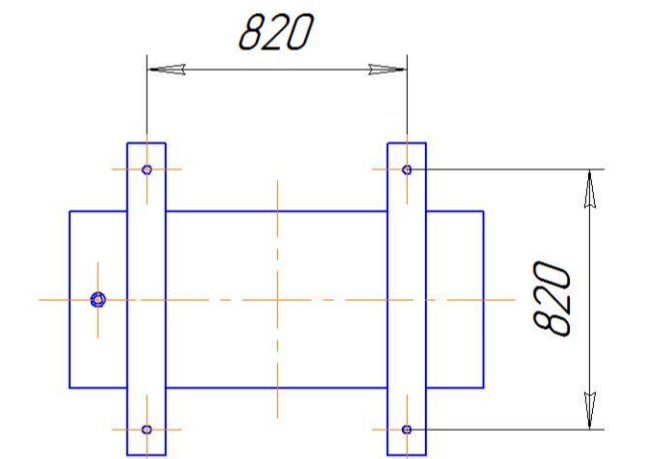


Ширина колеи катков при продольном и поперечном перемещении трансформатора (1:20)



Колея для поперечного перемещения

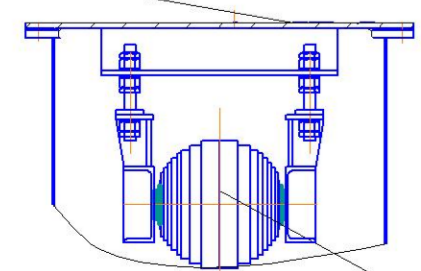
Колея для продольного перемещения

Наименование	Масса, кг
Часть активная	1380
Крышка с установленными вводами и активной частью	1465
Бак с арматурой	500
Масло трансформатора	495
Полная трансформатора	2460

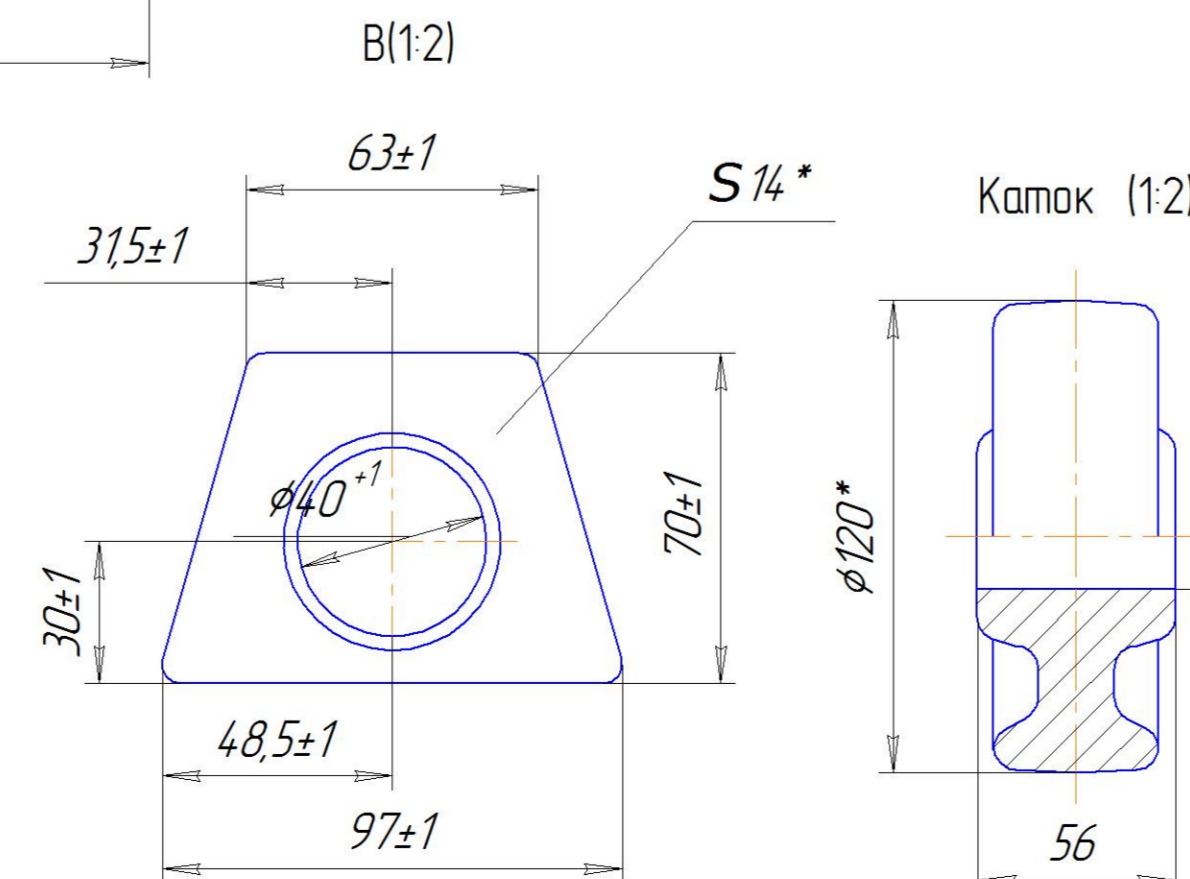
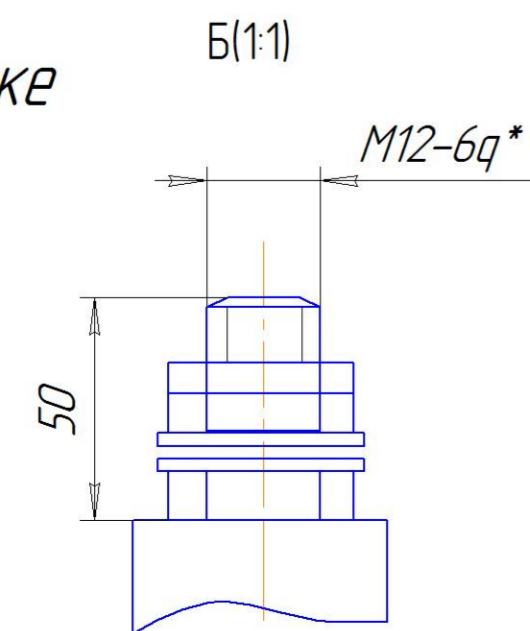
1. Размеры для справок
2. ВНИМАНИЕ! Активная часть связана с крышкой. Подъем активной части производить за пластины, расположенные на крышке.
3. Трансформатор поставляется заводом с запломбированным пробками для взятия пробы и слива масла и крышкой трансформатора.
4. Знак straps и центр масс выполнить по ГОСТ 14.192.

Крепление активной части к крышке

Крышка трансформатора



Активная часть трансформатора



ЖКУИ 672 333.108 ГЧ				Лист		
Изм.	Лист	№ док.	Подп.	Дата	Масса	Масштаб
Разраб.	Жасураков Н.				См. табл.	1:8
Пров.	Айтбаев А.				Лист	Листов
Т.контр.	Чернов И.				-	1
Н.контр.	Бекназаров О.				ОГК	
Утв.	Вязи Е.				Формат А2×2	

са сниженной себестоимостью

Копировал

Формат А2×2