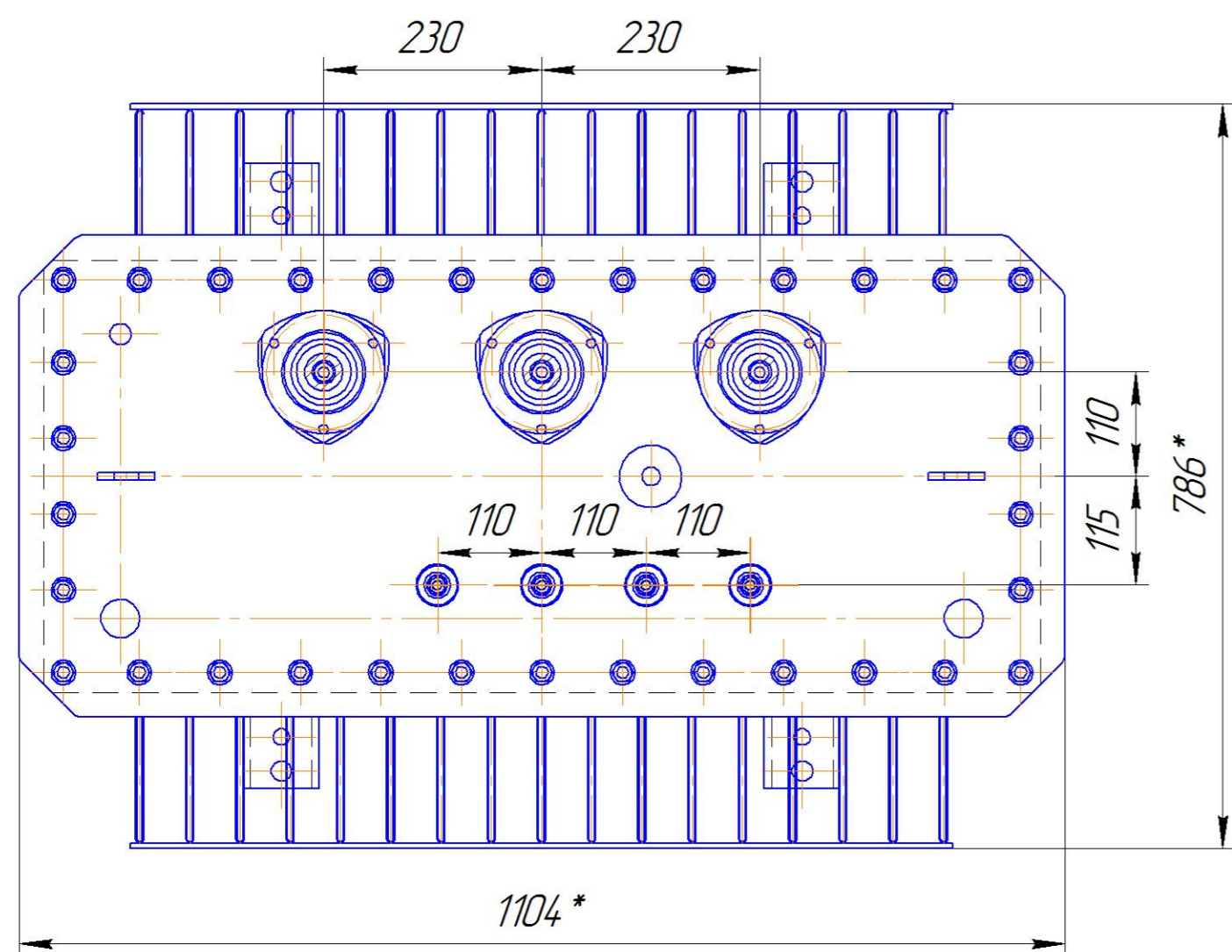
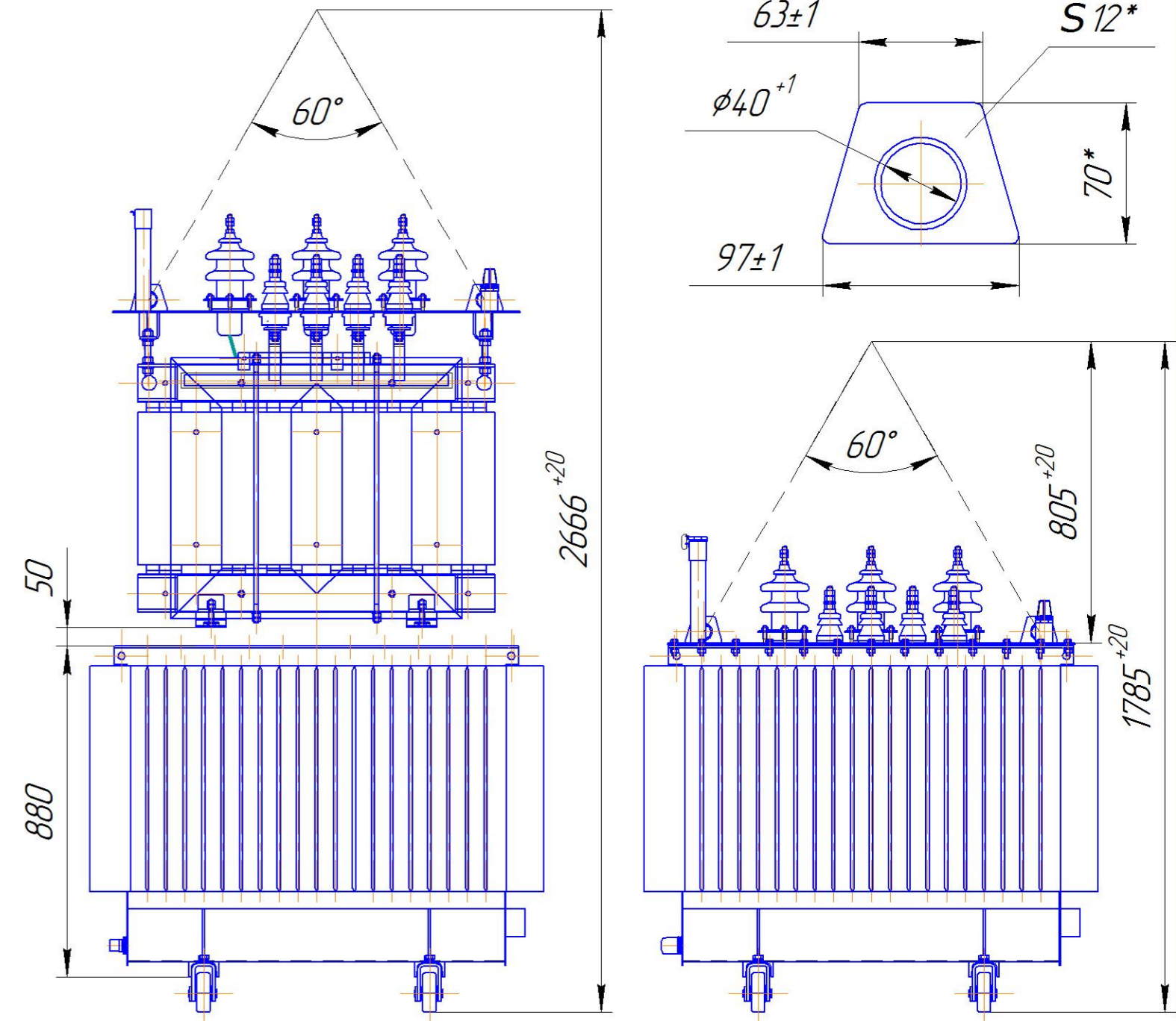
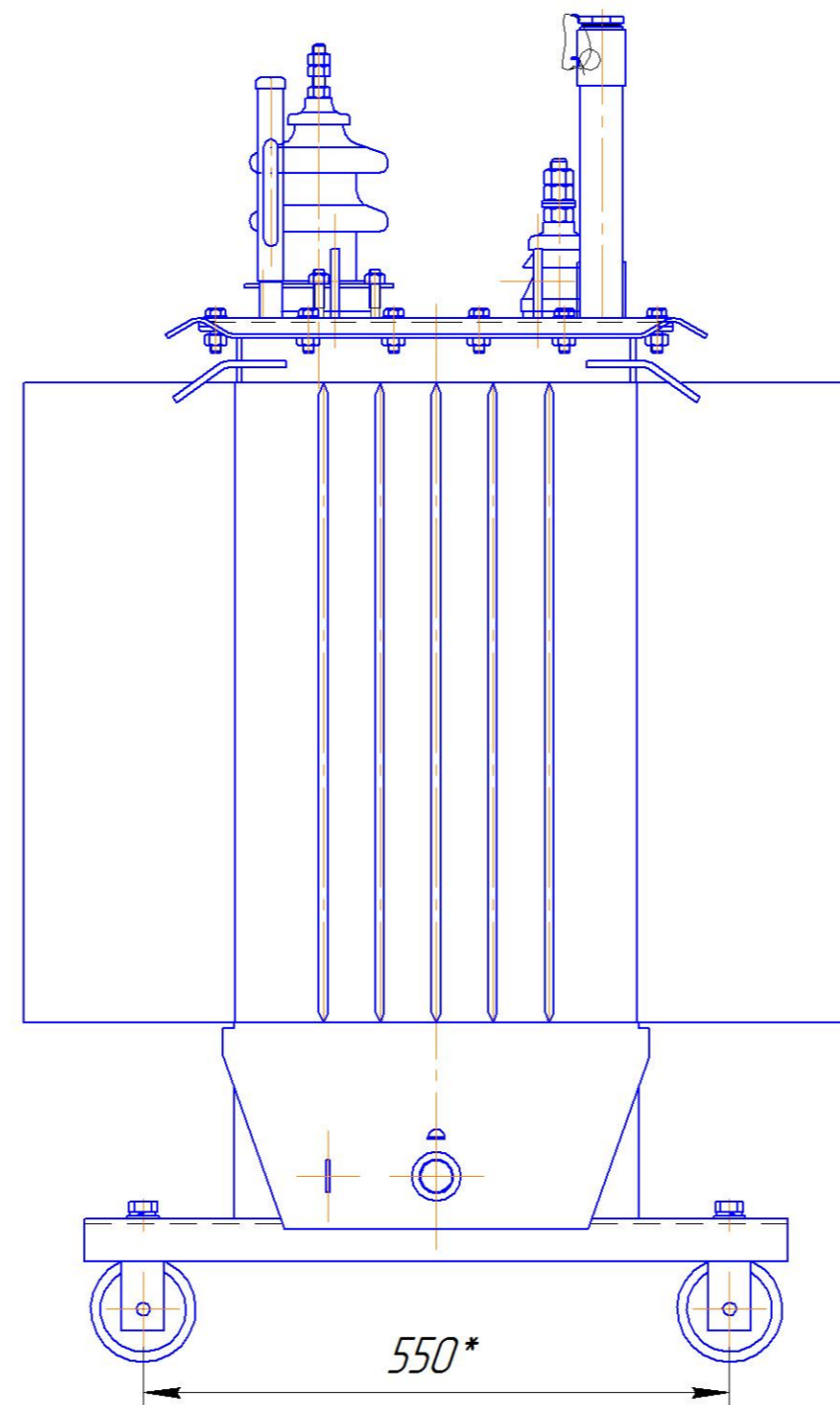
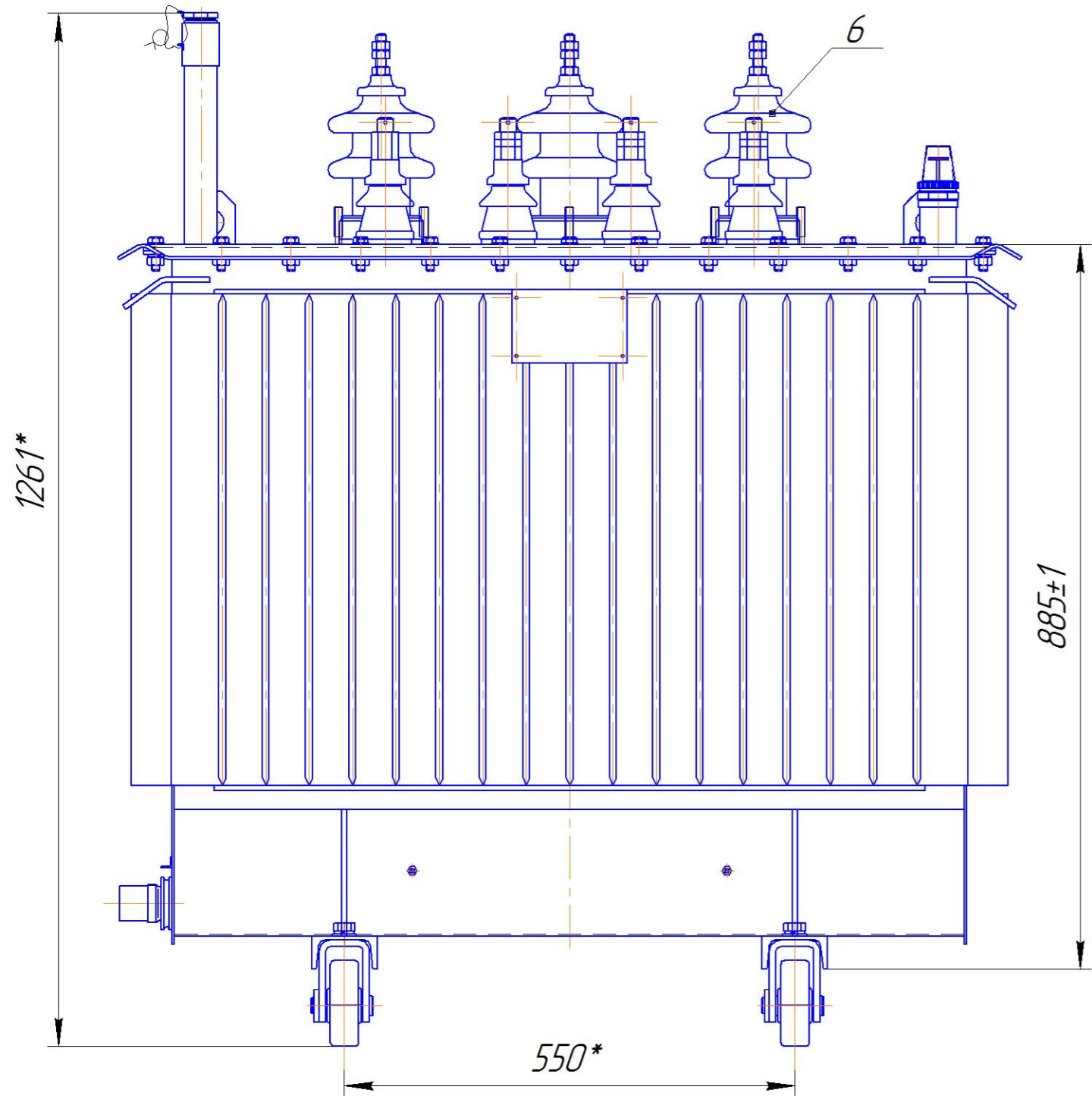
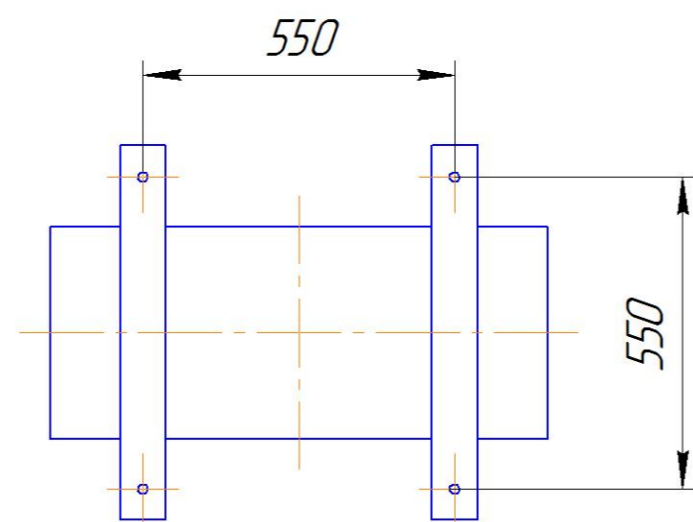


ЖКУИ.672233.100 ГЧ

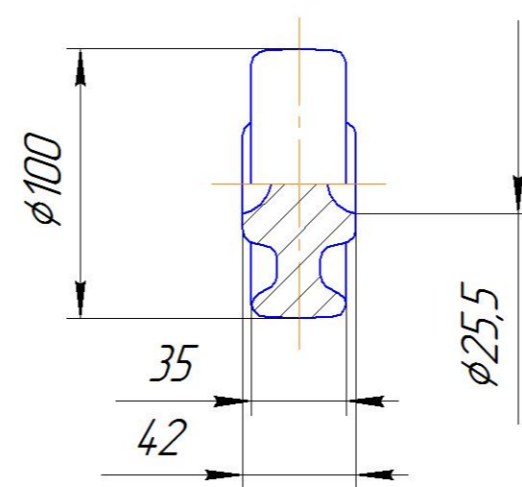


Ширина колеи катков при продольном и поперечном перемещении трансформатора



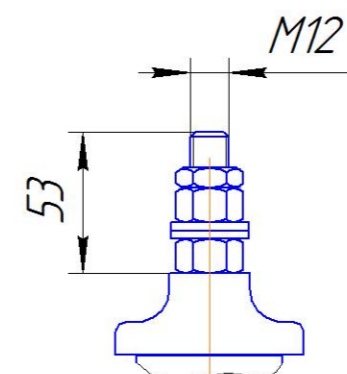
Колея для поперечного перемещения

Каток (1:2)

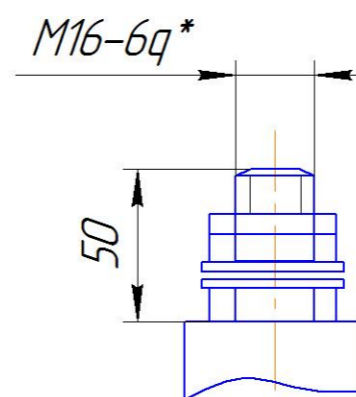


Колея для продольного перемещения

B(1:2)



B(1:1)



Наименование	
Часть активная	
Активная часть с крышкой с вводами	
Бак с арматурой	
Масло трансформатора	
Полная масса трансформатора (с катками)	865

1. Размеры для справок
2. ВНИМАНИЕ! Активная часть связана с крышкой. Подъем активной части производить за пластины, расположенные на крышке.
3. Трансформатор поставляется заводом с запломбированными пробками для взятия пробы и слива масла и крышкой трансформатора.
4. Знак строповки и центр масс выполнить по ГОСТ 14.192.

ЖКУИ.672233.100 ГЧ				Лист	Масса	Масштаб
Трансформатор ТМГ-250 сниженный Габаритный чертёж				См.табл.	1:7	
Изм.	Лист	№ докум.	Подп.	Дата	Лист	Листов
Разраб.		Ерназар М.				1
Проб.		Айтдаев А.				
Т.контр.		Чернов И.				
Н.контр.		Бекназаров О.				
Утв.		Югай Е.				

Листов примен. ЖКУИ.672233.100

Склад. № ТМГ-250 уменьшенный

Инд. № подл. Подп. и дата

Инд. № дробл. Инв. № дробл.

Взам. инв. №

Подп. и дата

Инд. № подл.