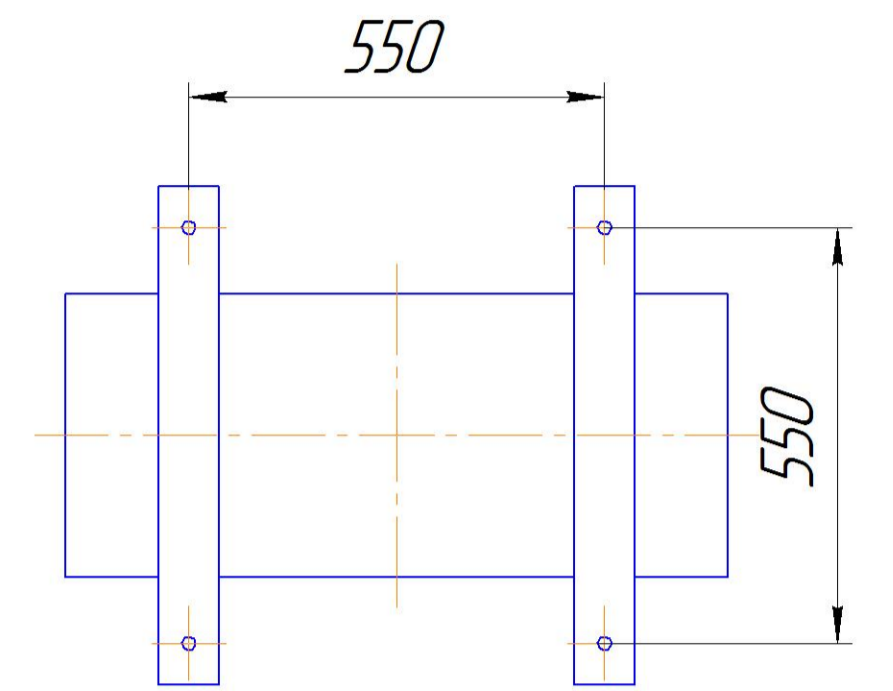
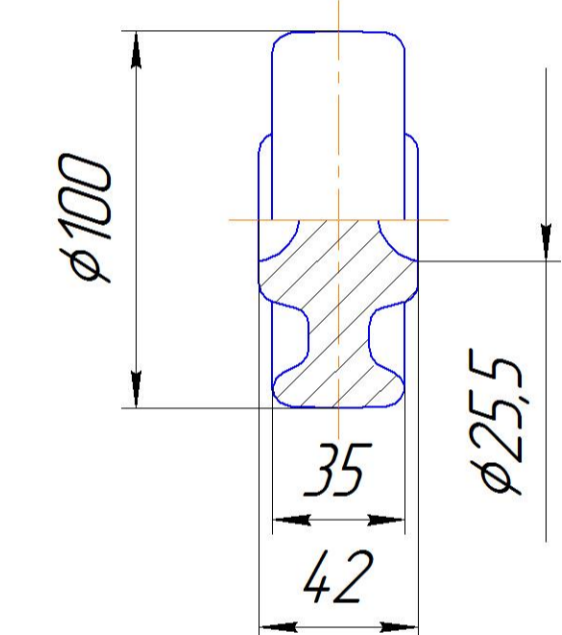


Ширина колеи катков при продольном и поперечном перемещении трансформатора

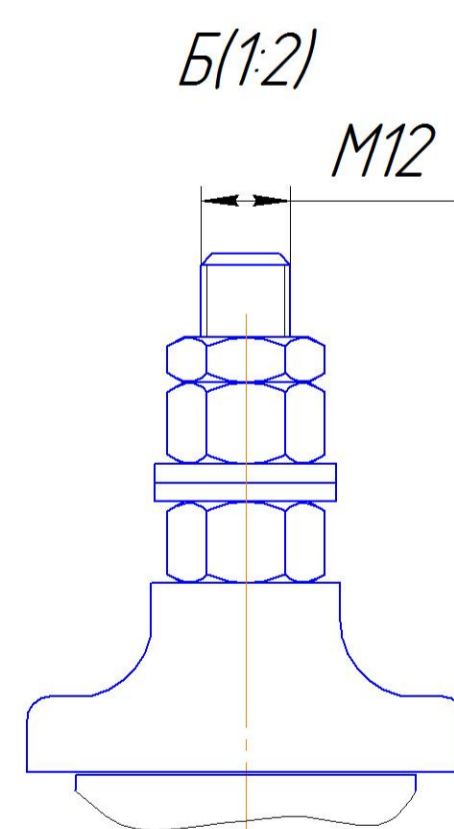
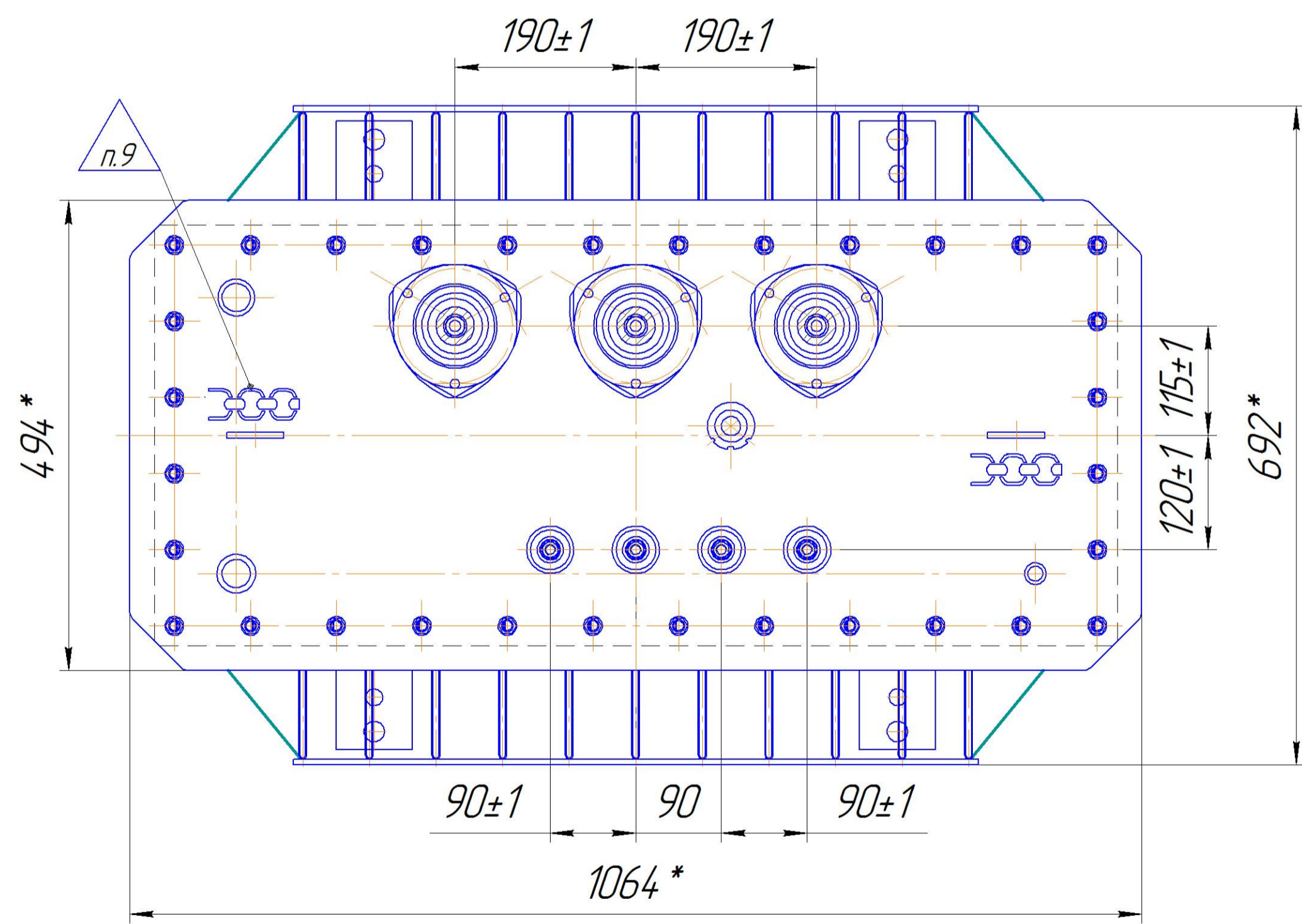


Колея для поперечного перемещения

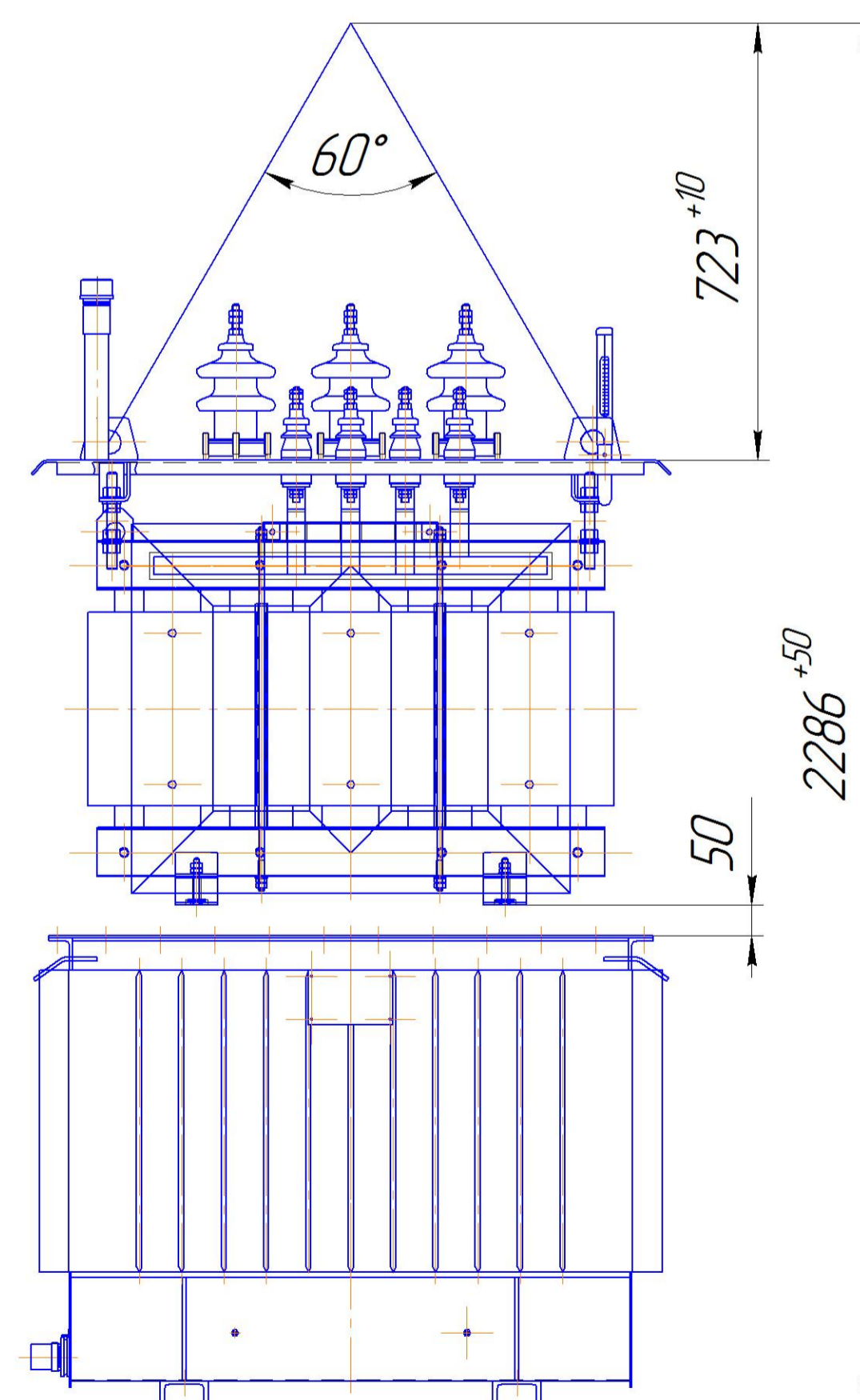
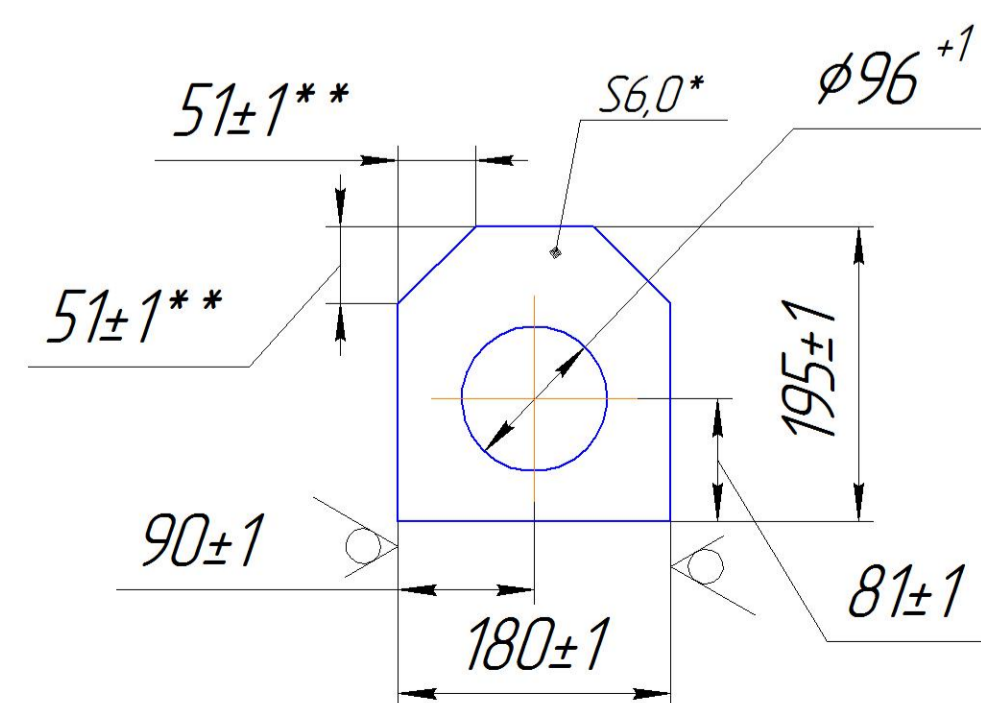
Каток (1:2)



Колея для продольного перемещения



A:A (1:2)



Наименование	Масса, кг
Часть активная	360
Активная часть с крышкой с вводами	398
Бак с арматурой	91
Масло трансформатора	145
Полная трансформатора (с катками)	630 (640)

- 1*. Размеры для справок
2. ВНИМАНИЕ! Активная часть связана с крышкой. Подъем активной части производить за пластины, расположенные на крышке.
3. Трансформатор поставляется заводом с запломбированными пробками для взятия пробы и слива масла и крышкой трансформатора.
4. Знак строповки и центр масс выполнить по ГОСТ 14.192.

ЖКУИ.672233.098 ГЧ				Лист	Масса	Масштаб
Трансформатор ТМ-160 со снж. сидест. Габаритный чертеж				см. табл.	15	
Изм.	Лист	№ док.	Подп.	Дата	Лист	Листов
Разраб.	Жасуказов Н.					
Проб.	Айтбаев А.					
Т.контр.	Чернов И.					
Н.контр.	Бекназаров О.					
Утв.	Вязов Е.					