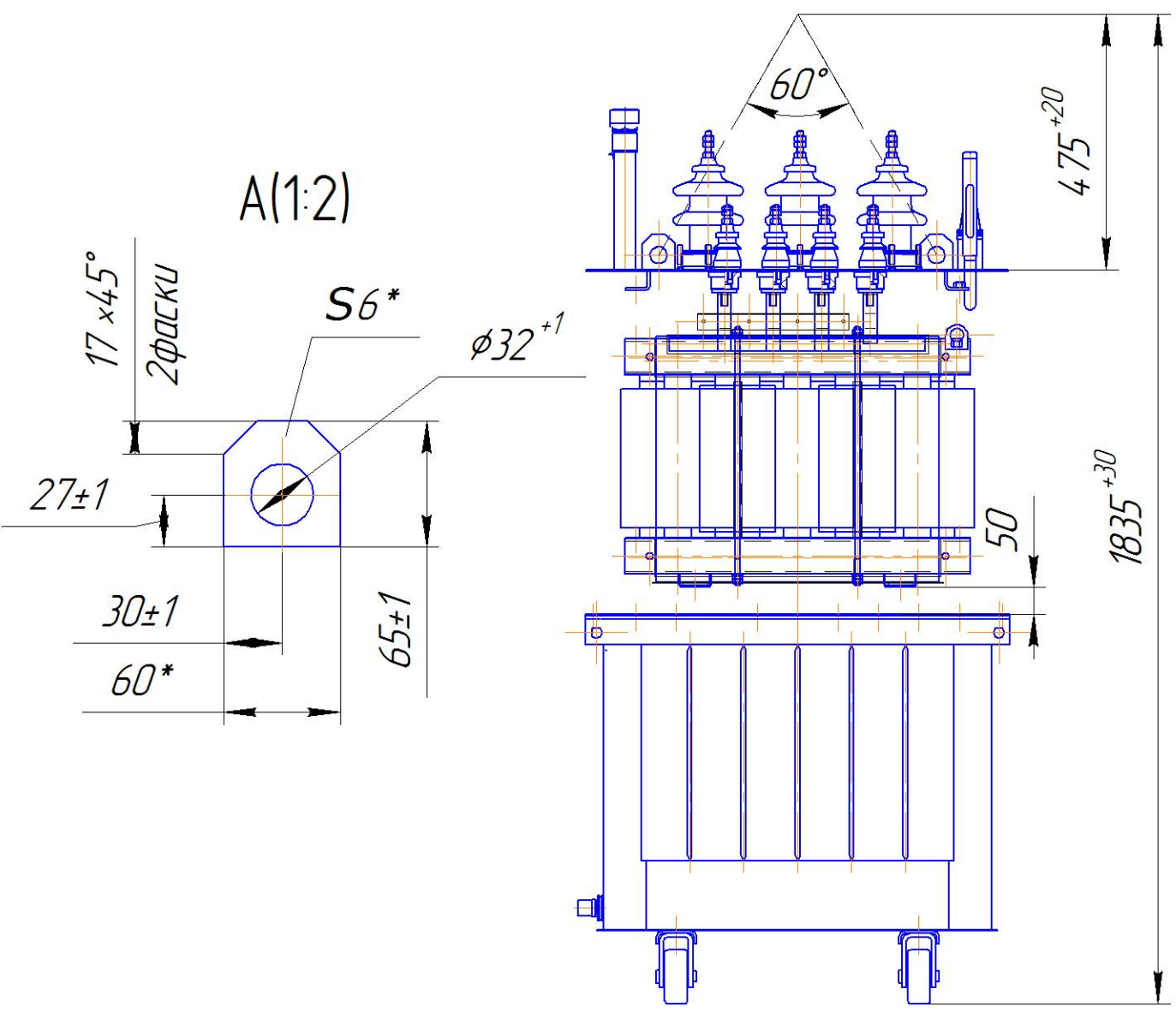
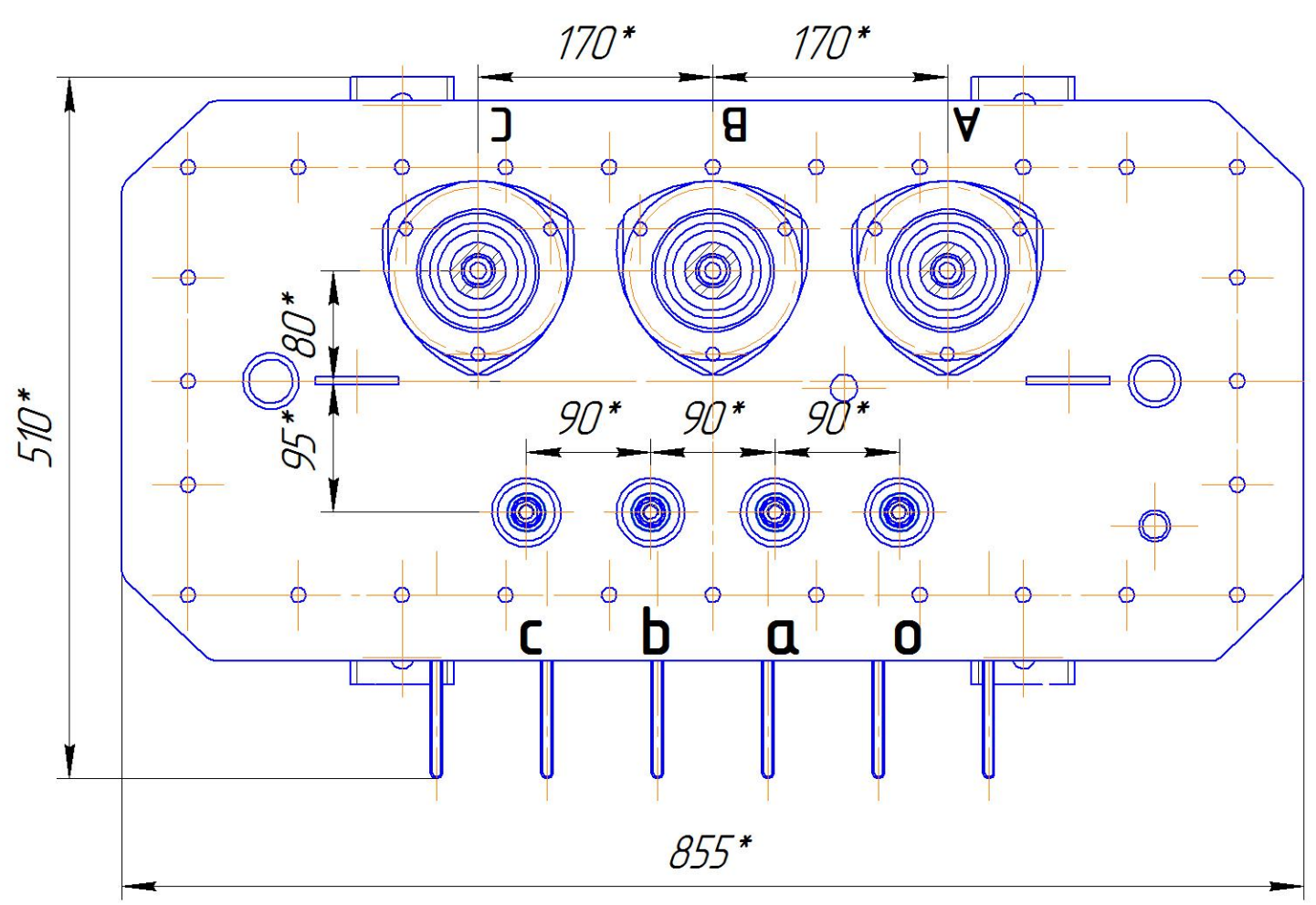
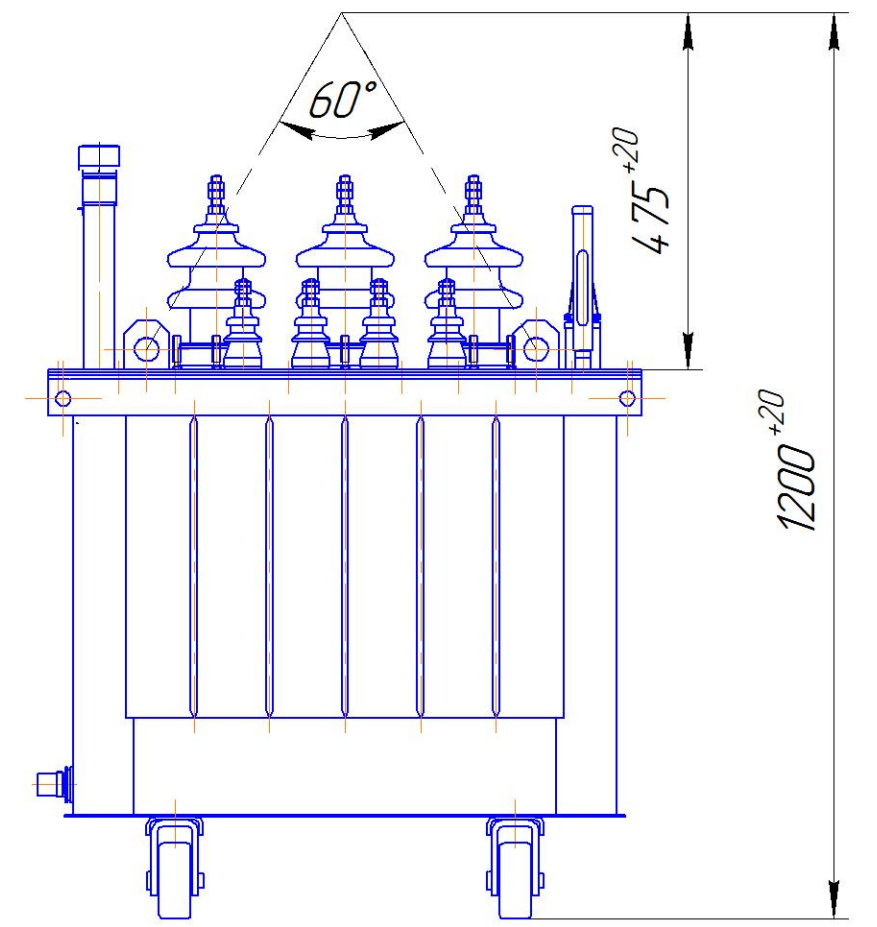
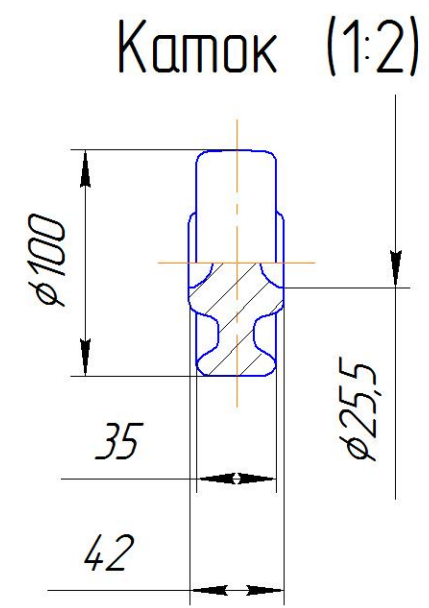
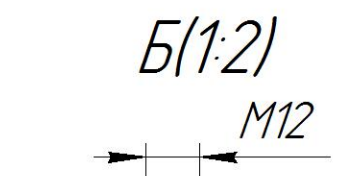
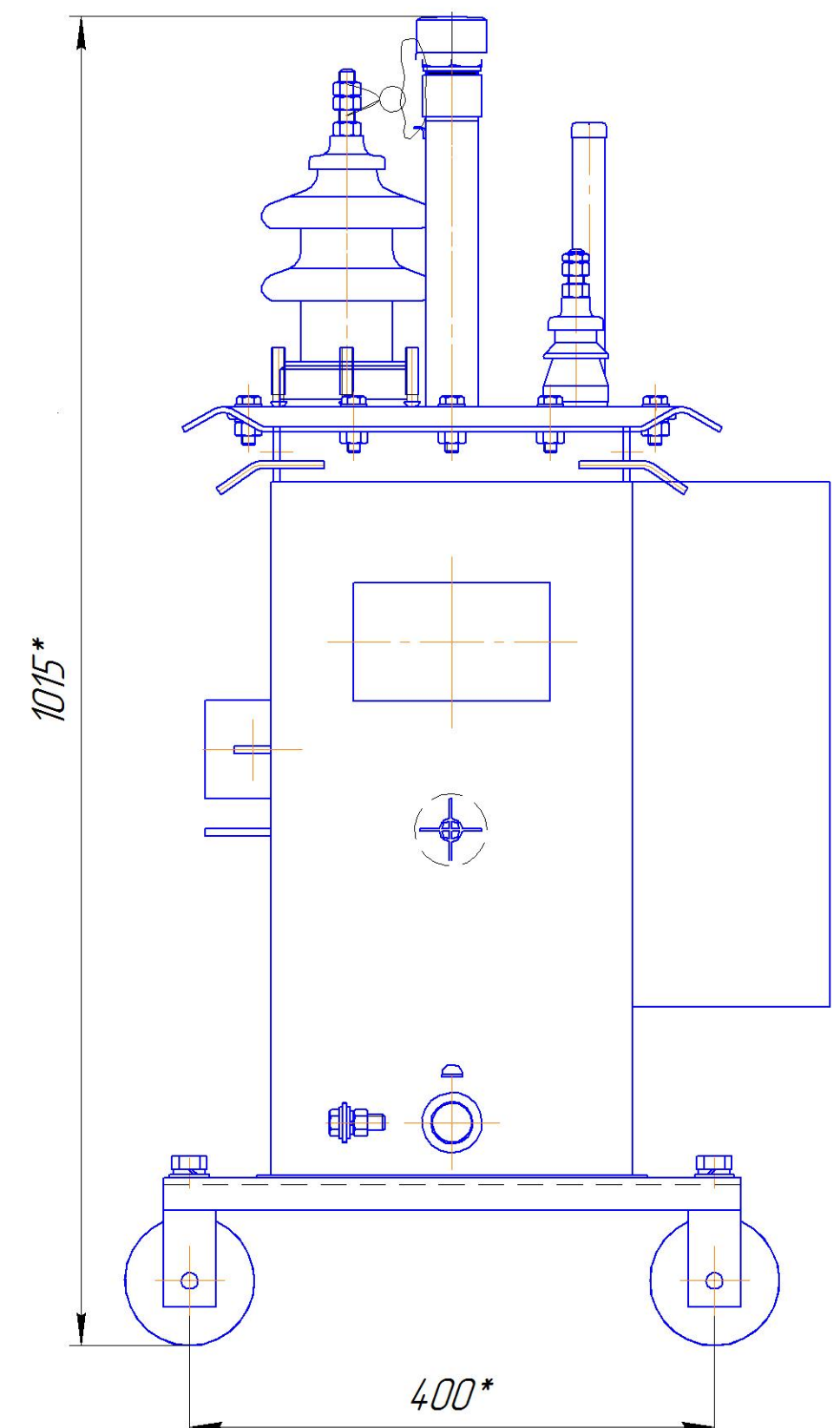
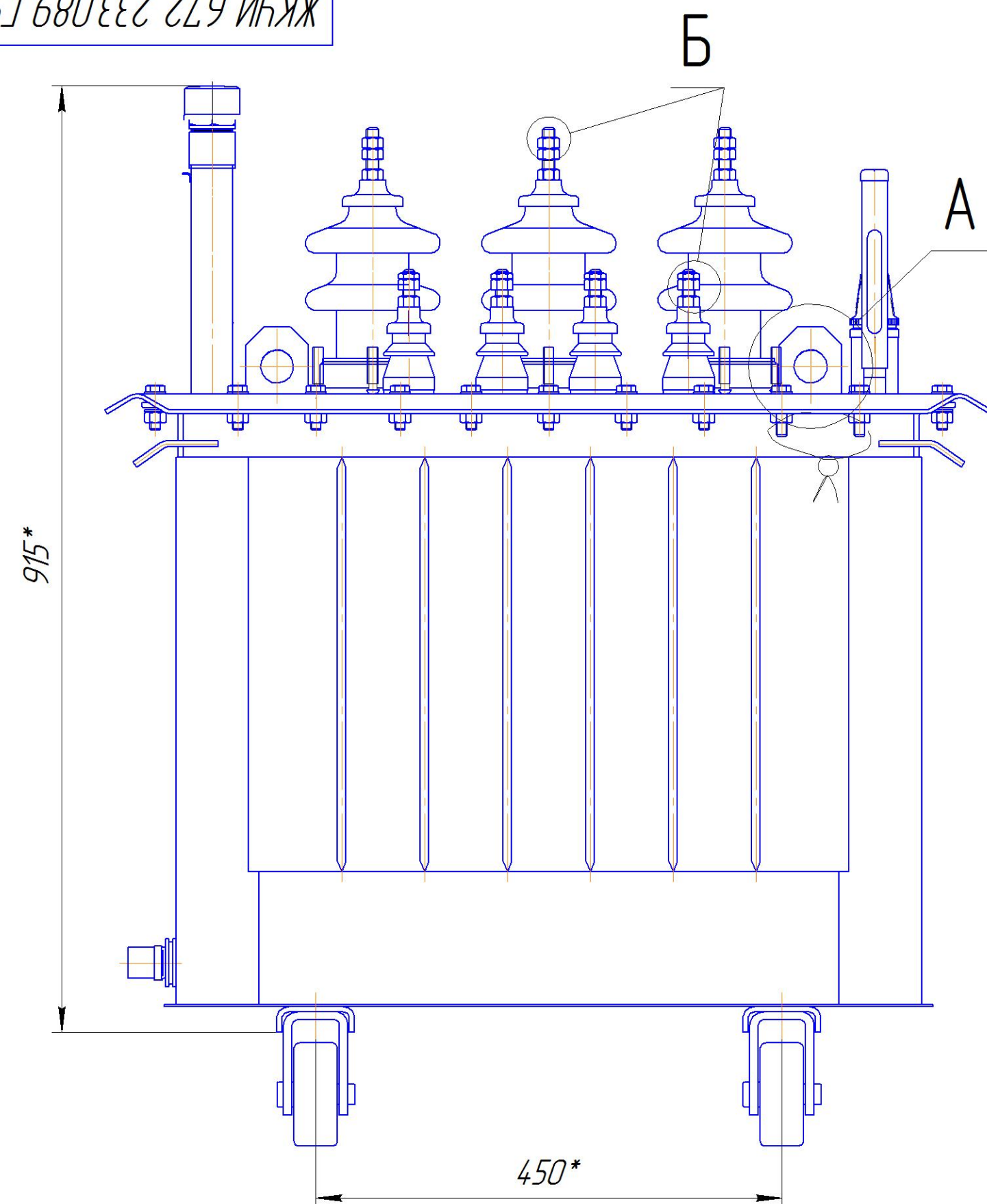


ЖКУИ 672 233.089 ГЧ



Наименование	
Часть активная	130
Активная часть с крышкой с вводами	165
Бак с арматурой	45
Масло трансформатора	75
Полная масса трансформатора (с катками)	280

1. Размеры для справок
2. ВНИМАНИЕ! Активная часть связана с крышкой. Подъем активной части производить за подъемные пластины, расположенные на крышке.
3. Трансформатор поставляется заводом с запломбированными пробками для взятия пробы и слива масла и крышкой трансформатора.
9. Знак строповки и центр масс выполнить по ГОСТ 14192.

				ЖКУИ 672 233.089 ГЧ			
Изм. Лист	№ док.м.	Подп.	Дата	Трансформатор ТМГ-25 Уменьшенный	Лит.	Масса	Масштаб
Разраб.	Айтбаев				См.табл		1:1
Пров.	Стбаев				Лист	Листов	1
Т.контр.	Мусабаев				АО "КТЗ"		
Н.контр.	Бекназаров						
Утв.	Стбаев						

Лев. примен. ЖКУИ 672 233.089
Справ. № ТМГ-25 уменьшенный

Инд. № подл.
Взам. инв. № Инв. № дубл.
Подп. и дата